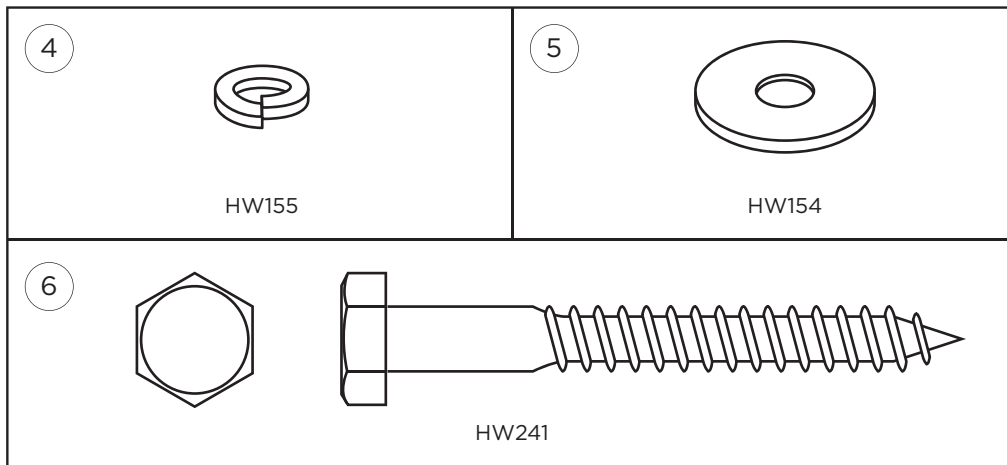
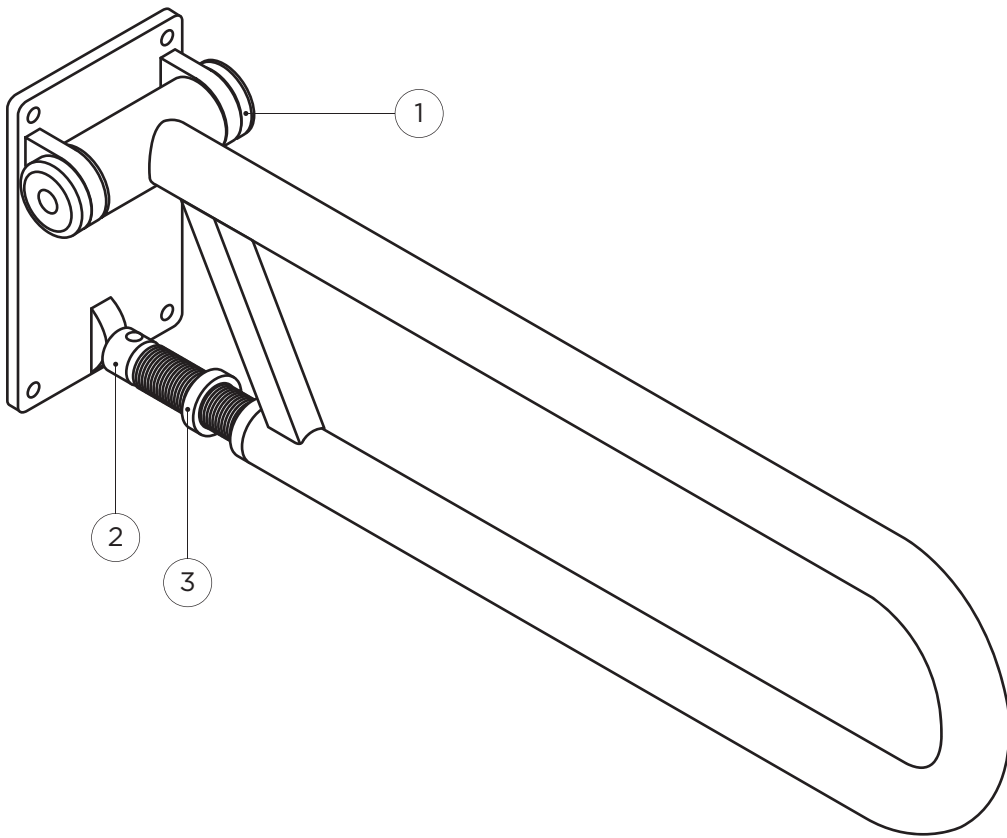


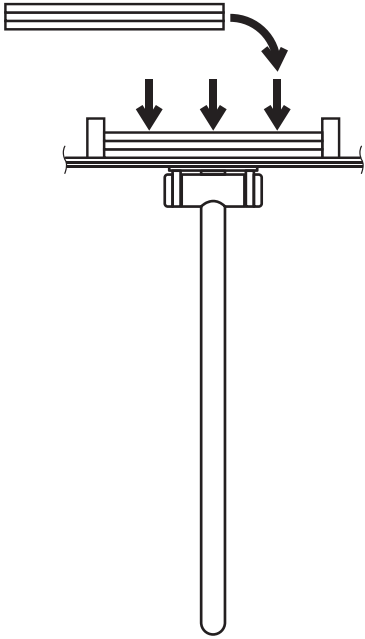
P.T.Rail™ Angled

PT-ANG32-PCW
(DC135 - RevC)

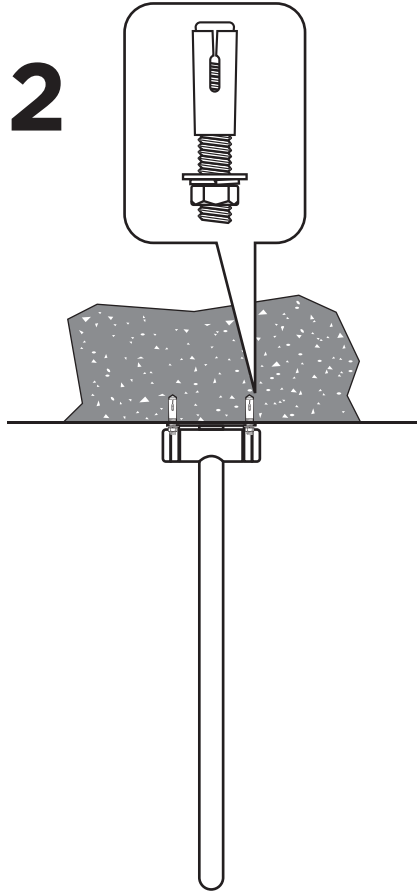
healthcraftproducts.com



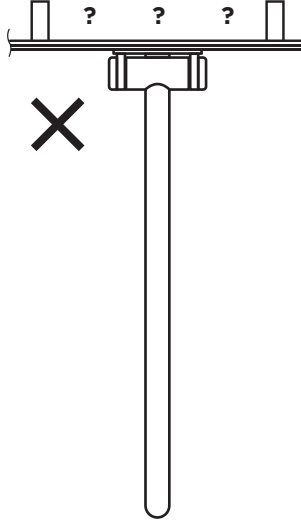
1



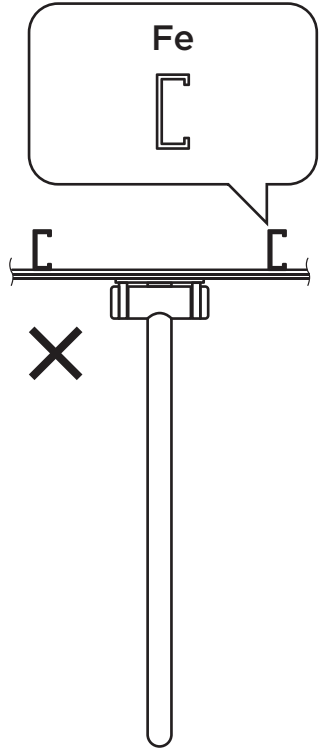
2



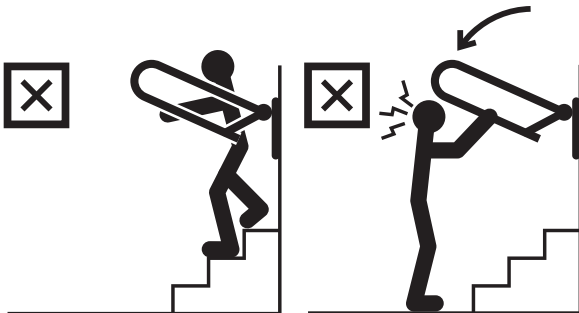
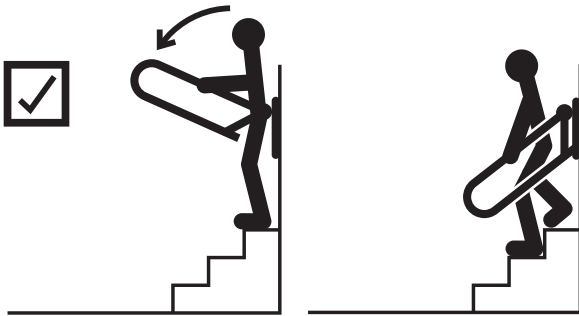
3



4



5



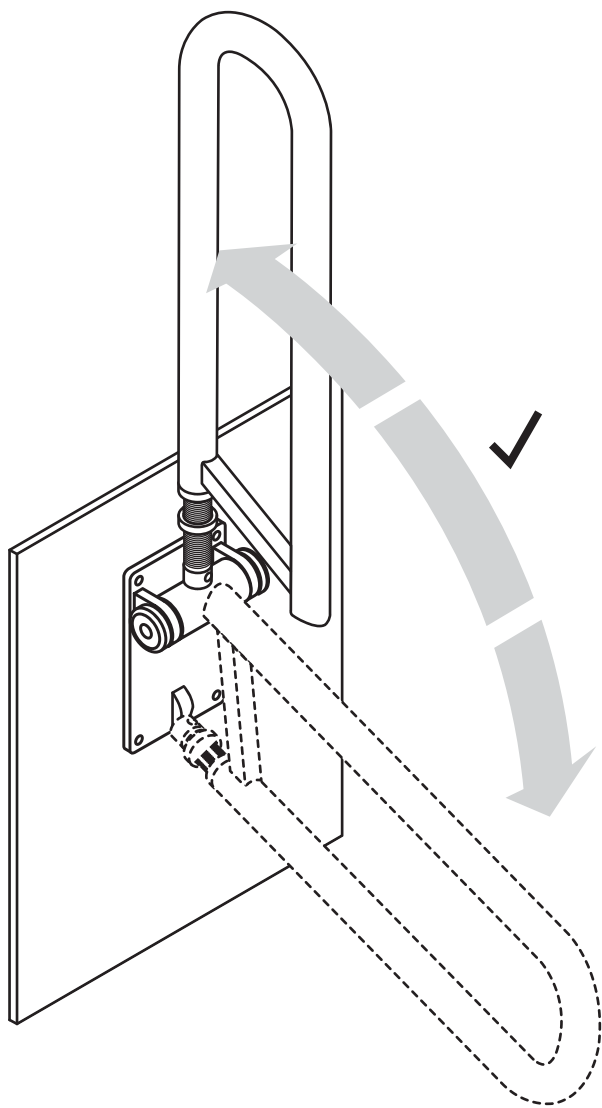
6



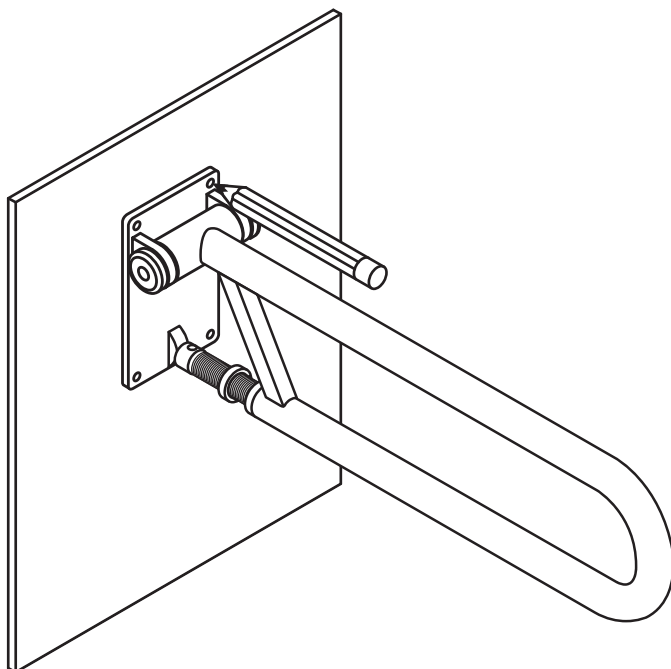
7



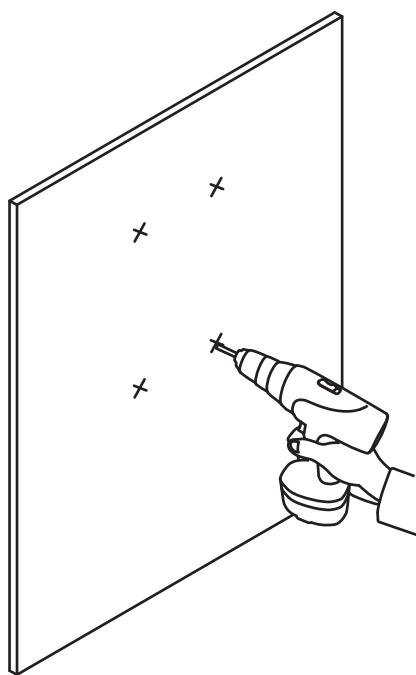
1



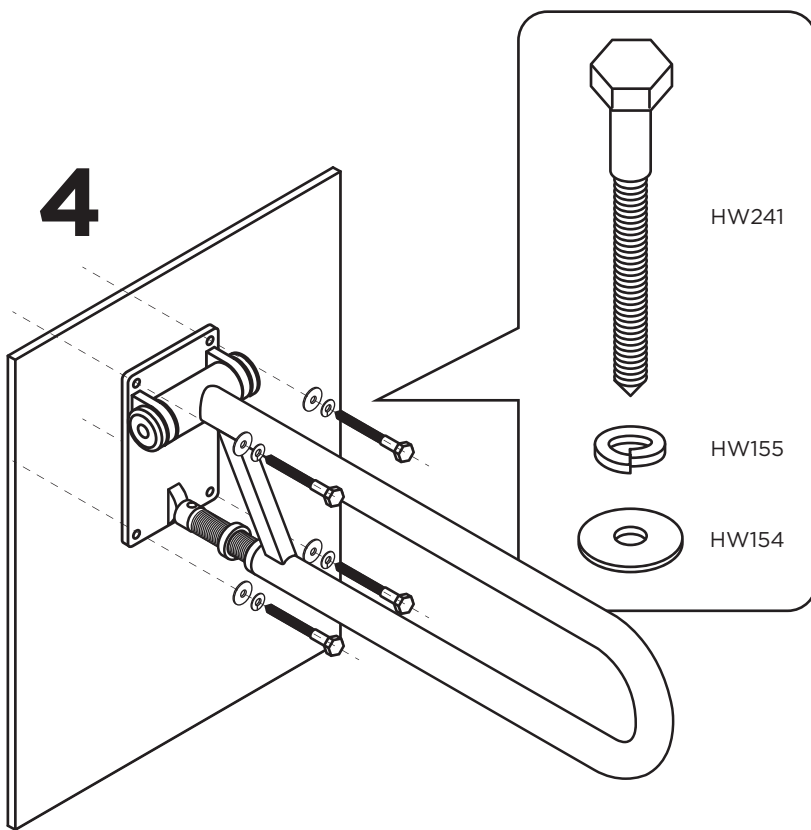
2



3



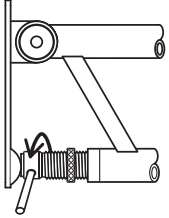
4



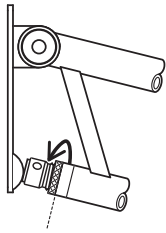
C

D

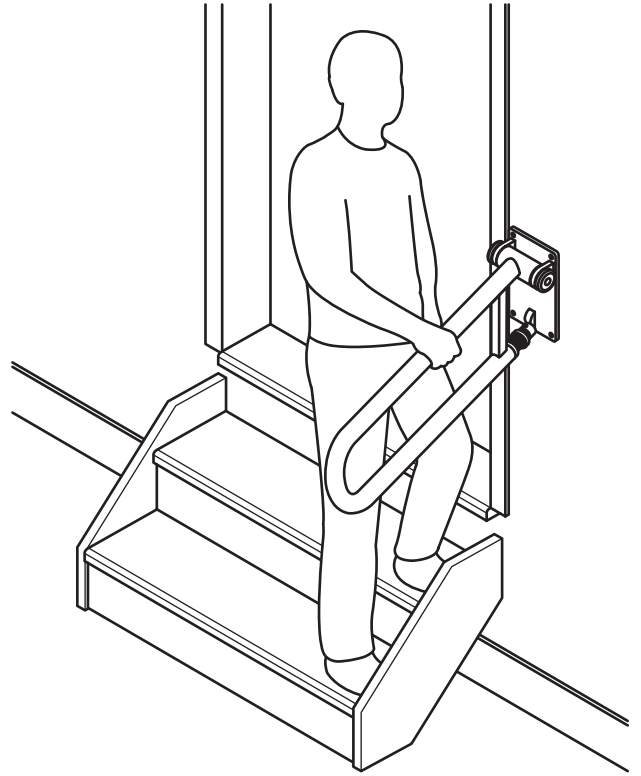
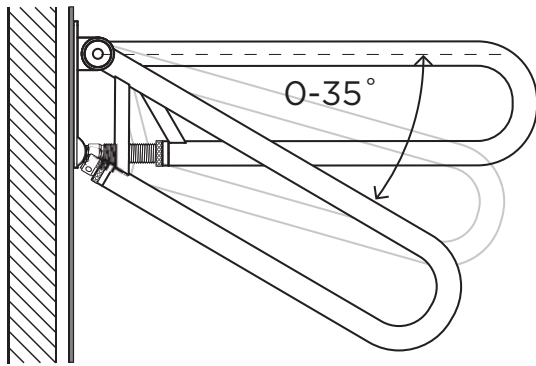
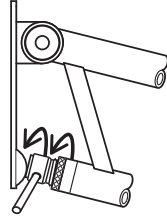
5



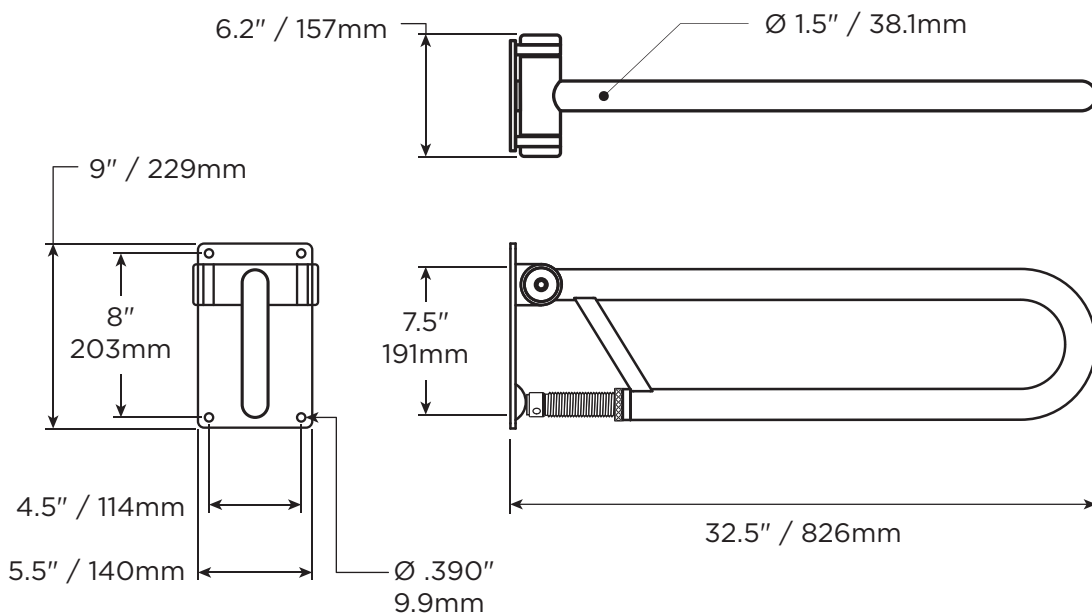
6



7



E



MAX
400lbs
181kg



15.0lbs
6.80kg

English

OVERVIEW

Thank you for choosing the P.T.Rail Angled from HealthCraft. Please read and understand the instructions in this manual; keep manual for future reference. It is your responsibility to see that your P.T.Rail Angled is properly assembled, installed, and cared for. Failure to follow instructions in this manual could result in serious injury or death. If you are not equipped to undertake the outlined work, we would recommend that you have your P.T.Rail Angled installed by a qualified contractor.

The P.T.Rail Angled is a high quality, commercial grade, fold down rail for use on short staircases. The P.T.Rail Angled is intended for moderate vertical and horizontal load bearing to provide assistance and support for people with reduced mobility. The P.T.Rail Angled is intended to bear weight ONLY when the handle is in the down position; the handle is not intended to bear weight in any other position. The P.T.Rail Angled handle is intended to be folded up when not in use. A friction hinge ensures that the handle will not inadvertently lower when it is in the up position. The P.T.Rail Angled is installed with appropriate fasteners to a structural wall.

LIMITED LIFETIME WARRANTY

Products are covered by a limited lifetime warranty against defects in materials and workmanship for the original purchaser. Warranty excludes products that have been damaged through misuse, accidental damage, alteration, normal wear and tear, wood material and stain, or the use of corrosive or abrasive cleaning products.

Buyer hereby indemnifies, agrees to hold harmless and defend HealthCraft Products Inc. from and against any and all liabilities, claims, (founded and unfounded), losses, damages, costs and expenses (including without limitation consequential damages and reasonable professional fees) resulting from buyers specification, application, or improper use of goods described herein; buyers omission or neglect. HealthCraft Products Inc. does not assume any liability for damage resulting from services performed by others or faulty installation, misuse or misapplication of goods sold by HealthCraft Products Inc. HealthCraft Products Inc. shall not be liable for prospective profits or special, indirect, or consequential damages, or for the cost of any corrective work done without HealthCraft Products Inc. prior approval. HealthCraft Products Inc. total liability hereunder shall in no event exceed the purchase price of the goods specified hereon. Specifications subject to change without notice.

HealthCraft Products Inc.
2790 Fenton Road
Ottawa, Canada
K1T 3T7



Gate 88
Kanalgatan 45B
Skellefteå, Sweden
93123



DELIVERY CONTENTS - P.T.RAIL ANGLED

FIGURE A.

1. P.T.Rail Angled
2. Extension Screw
3. Jam Nut
4. Washer, 1/4", Lock (x4)
5. Washer, 1/4", Flat (x4)
6. 1/4" x 3" length Lag Bolt (x4)

P.T.RAIL ANGLED INSTALLATION WARNINGS

FIGURE B.

1. P.T.Rail must be installed to walls that are structurally sound. Add wood blocking if required.
 2. If installation into concrete wall is required, we recommend sleeve or wedge type anchors suitable for wall construction.
 3. CAUTION - Do not install if structure behind wall is unknown.
 4. CAUTION - Do not install into metal studs.
 5. CAUTION - Only use rail for assistance in down position. Use caution when moving rail.
 6. CAUTION - Pinch point between rail and wall plate.
 7. CAUTION - Be careful when on stairs.
- Supplied fasteners for wood structure only. If using other fasteners, ensure screw retention force rating at least 600lbs/272kgs.

INSTALLATION

FIGURE C.

1. Hold P.T.Rail in desired location and ensure unobstructed rail travel in all positions, and the space above rail is adequate to fold.
2. Using wall plate a template, mark off hole locations.
3. Drill pilot holes appropriate for fasteners.
4. Secure P.T.Rail to wall using appropriate fasteners.
5. To change angle of rail, insert shaft of screwdriver thru drive hole of extension screw and turn.
6. Turn jam nut until it is tight with end of rail.
7. Turn both jam nut and extension screw together to jam tight.
8. Remove screwdriver.

PRODUCT USAGE

See Figure D.

TECHNICAL DATA

See Figure E.

APERÇU

Nous vous remercions d'avoir opté pour la rampe P.T.Rail à angle de HealthCraft. Veuillez lire et vous familiariser avec les instructions du présent manuel; veuillez conserver ce manuel pour consultation ultérieure. Il vous incombe de veiller à ce que la rampe P.T.Rail à angle est correctement assemblée, installée et entretenue. Le défaut d'observer les instructions contenues dans le présent manuel pourrait entraîner des blessures graves ou la mort. Si vous ne disposez pas de l'équipement nécessaire pour effectuer le travail décrit, nous vous conseillons de recourir à un entrepreneur compétent pour l'installation.

La rampe P.T.Rail à angle est d'une grande qualité commerciale, à poignée rabattable pour utilisation à côté d'un petit escalier. La P.T.Rail à angle est conçue pour un soutien vertical et horizontal modéré afin de procurer assistance et soutien aux personnes à mobilité réduite. La P.T.Rail est destinée à supporter le poids UNIQUEMENT lorsque la poignée est en position vers le bas; la poignée n'est pas conçue pour soutenir le poids dans toute autre position. La poignée de la P.T.Rail est conçue pour se rabattre lorsqu'elle n'est pas utilisée. Une charnière de friction garantit que la poignée ne descendra pas plus bas par mégarde lorsqu'elle est en position relevée. La P.T.Rail doit être installée à la paroi structurelle au moyen de dispositifs de fixation appropriés.

GARANTIE LIMITÉE À VIE

Les produits sont protégés par une garantie à vie contre les défauts, pièces et main-d'œuvre, pour l'acheteur initial. La garantie ne s'applique pas aux produits qui ont été endommagés en raison d'un abus, d'un dommage accidentel, d'une modification, d'une usure normale, non plus qu'elle s'applique aux matériaux en bois ou aux taches, ou suite à l'utilisation de produits d'entretien abrasifs et corrosifs.

L'acheteur, par la présente, indemnise, accepte de garantir et de défendre HealthCraft Products inc. à l'égard de toutes responsabilités, réclamations (fondées et non fondées), pertes, dommages, coûts et dépenses (y compris, mais sans s'y limiter, des dommages consécutifs et des honoraires professionnels raisonnables) résultant de la spécification des acheteurs, une application ou une mauvaise utilisation des produits décrits ici; l'omission ou la négligence des acheteurs. HealthCraft Products inc. décline toute responsabilité pour les dommages résultant de services rendus par d'autres parties ou suite une installation défectueuse, une mauvaise utilisation ou une mauvaise application des marchandises vendues par HealthCraft Products inc. HealthCraft Products inc. ne sera pas responsable pour les bénéfices potentiels ou dommages spéciaux, indirects ou consécutifs, ou pour le coût des travaux correctifs réalisés sans l'approbation préalable de HealthCraft Products inc. La responsabilité totale de HealthCraft Products inc. en vertu des présentes ne doit en aucun cas excéder le prix d'achat des marchandises, tel que précisé aux présentes. Les caractéristiques peuvent faire l'objet de à changement sans préavis.

HealthCraft Products Inc.
2790 Fenton Road
Ottawa, Canada
K1T 3T7



Gate 88
Kanalgatan 45B
Skellefteå, Sweden
93123



CONTENU À LA LIVRAISON - P.T.RAIL À ANGLE

FIGURE A.

1. P.T.Rail à angle
2. Vis d'extension
3. Contre-écrou
4. Rondelle de blocage de ¼ po (x4)
5. Rondelle plate de ¼ po (x4)
6. Boulon de décalage, longueur de ¼ po x 3 po (x4)

AVERTISSEMENTS LORS DE L'INSTALLATION

FIGURE B.

1. La P.T.Rail doit être installée sur des parois murales dont la structure est solide. Ajoutez des blocs de bois au besoin.
 2. Si une installation doit être effectuée sur un mur de béton, nous conseillons d'utiliser des douilles ou des ancrages précisément conçus pour une structure de plancher.
 3. ATTENTION – Ne pas installer si la structure derrière le mur n'est pas connue.
 4. ATTENTION – Ne pas installer dans des colombages métalliques.
 5. ATTENTION – Utiliser la rampe uniquement en position basse en cas d'assistance nécessaire. Faire attention au mouvement de la rampe.
 6. ATTENTION – Point de pincement entre la rampe et la plaque murale.
 7. ATTENTION – La prudence est de mise dans les escaliers.
- Les dispositifs de fixation fournis sont uniquement pour une structure en bois. Si vous utilisez d'autres dispositifs de fixation, il faut s'assurer que la force de retenue soit d'au moins 272 kg/600 lb.

INSTALLATION DANS UNE STRUCTURE EN BOIS

FIGURE C.

1. Tenez la P.T.Rail à l'emplacement désiré et assurez-vous qu'il n'y a aucun obstacle dans toutes les positions et que l'espace au-dessus de la rampe est suffisant pour la rabattre.
2. Au moyen de la plaque murale en guise de gabarit, marquez l'emplacement des trous.
3. Percez les trous pilotes correspondant aux dispositifs de fixation.
4. Fixez la P.T.Rail au mur au moyen des dispositifs de fixation appropriés.
5. Pour modifier l'angle de la rampe, insérez la tige d'un tournevis dans le trou de la vis d'extension et tournez.
6. Tournez le contre-écrou jusqu'à ce qu'il soit ajusté à l'extrémité de la rampe.
7. Tournez le contre-écrou et la vis d'extension ensemble pour les bloquer.
8. Retirez le tournevis.

UTILISATION DU PRODUIT

Voir la Figure D.

DONNÉES TECHNIQUES

Voir la Figure E.

GENERAL

Gracias por elegir el barandal angular P.T.Rail Angled, de HealthCraft. Lea y asegúrese de comprender las instrucciones de este manual, y guárdelo para referencia futura. Es su responsabilidad verificar que el P.T.Rail Angled sea ensamblado, instalado y cuidado correctamente. Si no se siguen las instrucciones de este manual, podrían producirse como resultado lesiones graves o aun la muerte. Si usted no tiene los medios para realizar el trabajo que se describe, recomendamos que haga instalar el P.T.Rail Angled por un contratista calificado.

El barandal angular P.T.Rail Angled es un barandal de alta calidad y de categoría comercial, plegable, para usar en escaleras cortas. El barandal P.T.Rail Angled ha sido concebido para soportar una carga vertical y horizontal moderada, con el objetivo de ofrecer asistencia y apoyo a las personas con movilidad reducida. El barandal P.T.Rail Angled ha sido concebido para soportar peso ÚNICAMENTE cuando la agarradera está baja; la agarradera no ha sido concebida para soportar peso en ninguna otra posición. La agarradera del barandal P.T.Rail Angled ha sido concebida para quedar plegada hacia arriba cuando no está en uso. Gracias a una bisagra de fricción, la agarradera no bajará impensadamente cuando está hacia arriba. El barandal P.T.Rail Angled se instala con sujetadores apropiados que lo fijan a una pared estructural.

GARANTÍA LIMITADA DE POR VIDA

Los productos están cubiertos por una garantía limitada de por vida por defectos en los materiales y la mano de obra, en beneficio del comprador original. La garantía excluye productos que hayan sido dañados por uso incorrecto, daño accidental, alteración, desgaste normal, materiales de madera y teñido, o el uso de productos de limpieza corrosivos o abrasivos.

Por el presente, el comprador mantiene indemne y se manifiesta de acuerdo en liberar y defender a HealthCraft Products Inc. de toda responsabilidad, reclamo (fundado o infundado), pérdida, daño, costo y gasto (incluidos, sin que esto excluya otras posibilidades, los daños derivados y las costas profesionales razonables) que resulte de la especificación, la aplicación o el uso inapropiados de los productos que aquí se describen, como también de toda omisión o negligencia por parte del comprador. HealthCraft Products Inc. no asume ninguna responsabilidad por daños resultantes de los servicios prestados por otros, como tampoco de la instalación defectuosa, del uso incorrecto o de la aplicación incorrecta de los bienes vendidos por HealthCraft Products Inc. HealthCraft Products Inc. no será responsable por los beneficios potenciales o los daños especiales, indirectos o derivados, ni por el costo de ninguna tarea correctiva realizada sin la previa aprobación de HealthCraft Products Inc. La responsabilidad total de HealthCraft Products Inc. en virtud del presente no será superior en ningún caso al precio de compra de los productos aquí especificados. Las especificaciones están sujetas a cambios sin previo aviso.

HealthCraft Products Inc.
2790 Fenton Road
Ottawa, Canada
K1T 3T7



Gate 88
Kanalgatan 45B
Skellefteå, Sweden
93123



CONTENIDO ENTREGADO

FIGURA A.

1. Barandal angular P.T.Rail Angled
2. Tornillo extensor
3. Tuerca de bloqueo
4. Arandela, 1/4", de seguridad (x4)
5. Arandela, 1/4", plana (x4)
6. Tirafondo de 1/4" x 3" de largo (x4)

ADVERTENCIAS DE INSTALACIÓN

FIGURA B.

1. El P.T.Rail se debe instalar sobre paredes de estructura sólida. Si es necesario, agregue suplementos de madera.
2. Si se requiere hacer la instalación sobre una pared de hormigón, recomendamos utilizar anclaje tipo manga o cuña apto para construcción de paredes.
3. PRECAUCIÓN – No instalar si se desconoce la estructura que está detrás de la pared.
4. PRECAUCIÓN – No instalar sobre montantes de metal.
5. PRECAUCIÓN – Utilizar el barandal para asistencia únicamente cuando está bajo. Actúe con precaución cuando mueva el barandal.
6. PRECAUCIÓN – Punto de compresión entre el barandal y la placa de la pared.
7. PRECAUCIÓN – Actúe con precaución cuando esté en las escaleras. Solo se suministran sujetadores para estructuras de madera. Si se utilizan otros sujetadores, asegúrese de que los tornillos tengan una fuerza de retención mínima de 600 lb/272 kg.

INSTALACIÓN SOBRE ESTRUCTURA DE MADERA

FIGURA C.

1. Sostener el P.T.Rail en el lugar deseado y asegurarse de que el barandal pueda moverse sin obstáculos en todas las posiciones, y de que encima del barandal haya espacio suficiente para pegarlo.
2. Usando la placa de pared como plantilla, marcar la ubicación de los orificios.
3. Perforar orificios guía apropiados para los sujetadores.
4. Fijar el P.T.Rail a la pared usando sujetadores apropiados.
5. Para cambiar el ángulo del barandal, insertar el vástago del destornillador a través del orificio del tornillo extensor y girar.
6. Hacer girar la tuerca de bloqueo hasta que quede bien ajustada contra el extremo del barandal.
7. Hacer girar la tuerca de bloqueo y el tornillo extensor juntos para bloquear por completo.
8. Retirar el destornillador.

UTILIZACIÓN DEL PRODUCTO

Consulte la Figura D.

DATOS TÉCNICOS

Consulte la Figura E.